

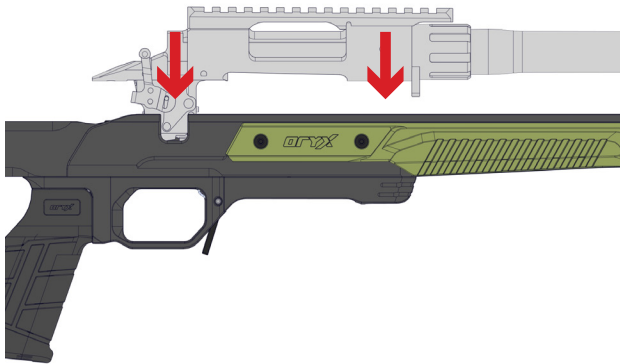


HABEN SIE FRAGEN ODER  
BENÖTIGEN SIE WEITERE UNTERSTÜTZUNG?

support@mdttac.com  
+1 (604) 393-0800

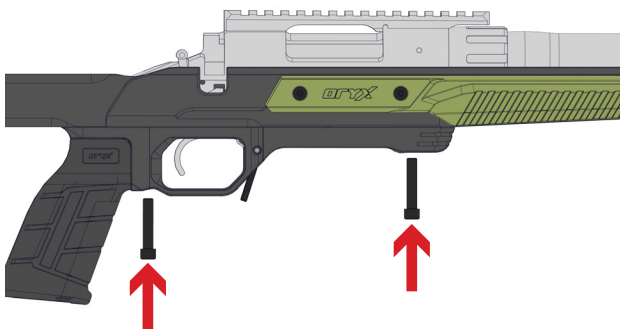
## INSTALLATION

1. Vergewissern Sie sich, dass Ihr Gewehr entladen und gesichert ist, bevor Sie es aus dem Originalschacht nehmen. Setzen Sie das Gewehr mit Lauf in das Oryx-Chassis ein. Klappen Sie das Chassis vertikal auf den Hinterschaft und drücken Sie das Gewehr fest nach hinten, um sicherzustellen, dass es richtig sitzt.



2. Während Sie Druck nach hinten auf das Gewehr ausüben (wenn Sie Ihr Gewehr vertikal halten, wird dieser Schritt einfacher), setzen Sie die mitgelieferten Systemschrauben in das Chassis ein und ziehen Sie zuerst die vordere, dann die hintere Systemschraube fest.

**(Die Drehmomentangaben und Werkzeuggrößen für die Einlassöffnungen von Gewehren finden Sie auf der Rückseite des Handbuchs.)**



MÖCHTEN SIE MEHR ERFAHREN?  
SCHAUEN SIE SICH UNSER  
INSTALLATIONSVIDEO AN



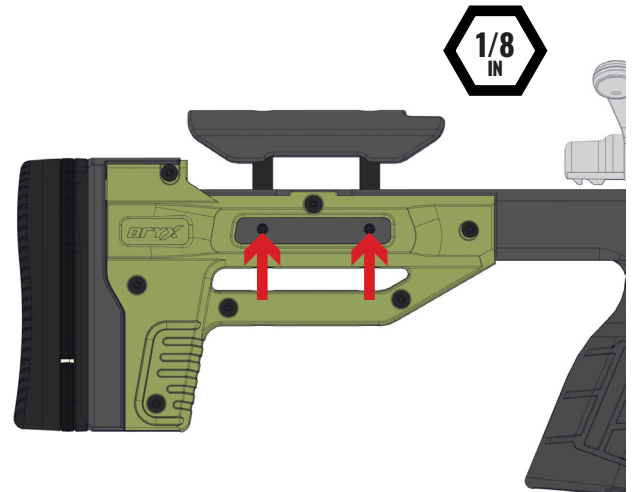
# ORYX CHASSIS SYSTEM

## MITGELIEFERTE HARDWARE

- System Schraube
- Länge des Zugabstandshalters (x1)
- Messingspitzen-Stellschrauben (x2)

## BACKENSTÜCKVERSTELLUNG

Um die Wangenauflage auf die optimale Höhe einzustellen, können Sie die vorinstallierten Stellschrauben mit einem 1/8"-Inbusschlüssel justieren.



## SCHAFTVERSTELLUNG

1. Lösen Sie mit einem 5/32"-Sechskantschlüssel die beiden Schaftkappenschrauben.
2. Nehmen Sie den Abstandshalter und setzen Sie ihn zwischen die Schaftkappe und den Hinterschaft zwischen die beiden Schrauben ein.
3. Die Distanzstücke mit einer Drehung gegen den Uhrzeigersinn in die obere Schraube einhaken und einrasten lassen.
4. Ziehen Sie die Schrauben der Schaftkappe bis zum Kontakt plus 1/4 Umdrehung fest.



\*Im Lieferumfang des Oryx ist nur ein Abstandshalter enthalten. Zusätzliche Abstandshalter können Sie auf unserer Website erwerben\*



<p><b>HABEN SIE FRAGEN ODER BENÖTIGEN SIE WEITERE UNTERSTÜTZUNG?</b></p>	<p><b>support@mdttac.com +1 (604) 393-0800</b></p>
--	--

Gewehr	Werkzeug	Drehmomentangaben	Einlassspezifische Informationen
CZ455	4-mm-Sechskantschlüssel	15-45 Inch-Pfund	Die Verwendung des Werksmagazins wird beibehalten
CZ457	5-mm-Sechskantschlüssel	15-45 Inch-Pfund	Die Verwendung des Werksmagazins wird beibehalten
Howa 1500/Weatherby Vanguard SA/LA LA CIP3.850"	5-mm-Sechskantschlüssel	60-65 Inch-Pfund	Für <b>Kurzaktion</b> -Systeme werden Polymermagazine nach AICS-Standard benötigt. Metallmagazine müssen für den Betrieb angepasst werden
Howa Mini	5-mm-Sechskantschlüssel	60-65 Inch-Pfund	Die Verwendung des Werksmagazins wird beibehalten
Mossberg Patriot SA/LA	3/16"-Sechskantschlüssel	60-65 Inch-Pfund	
Mossberg MVP 223/308	3/16"-Sechskantschlüssel	60-65 Inch-Pfund	223 wird weiterhin das AR-15-Magazin verwenden 308 wird weiterhin das AR-10-Magazin verwenden
Remington 700 SA/LA	3/16"-Sechskantschlüssel	60-65 Inch-Pfund	
Remington 783 SA	3/16"-Sechskantschlüssel	60-65 Inch-Pfund	
Ruger 10/22	5/32"-Sechskantschlüssel	15-45 Inch-Pfund	Die Verwendung des Werksmagazins wird beibehalten
Ruger American SA	3/16"-Sechskantschlüssel	60-65 Inch-Pfund	Der Magazinverschluss kann in der Verpackung lose sein. Sie müssen ihn erst montieren, nachdem Sie die hintere Systemschraube festgezogen haben
Savage SA/LA	3/16"-Sechskantschlüssel	60-65 Inch-Pfund	Verwenden Sie die mitgelieferte ovale Unterlegscheibe an der vorderen Betätigungsschraube und drehen Sie sie je nach vorhandenem Abstand nach vorn oder hinten
Savage Axis SA/LA	3/16"-Sechskantschlüssel	60-65 Inch-Pfund	<b>Lange Aktion</b> inlets will need to use 3.560" length magazines
Savage Mark II	5/32"-Sechskantschlüssel	15-45 Inch-Pfund	Die Verwendung des Werksmagazins wird beibehalten
TC Compass SA	3/16"-Sechskantschlüssel	60-65 Inch-Pfund	
Tikka T1x	5-mm-Sechskantschlüssel	15-45 Inch-Pfund	Die Verwendung des Werksmagazins wird beibehalten
Tikka T3/T3x SA/LA	5-mm-Sechskantschlüssel	60-65 Inch-Pfund	<b>Lange Aktion</b> Für die Einlässe werden Magazine mit einer Länge von 3.560" Zoll benötigt